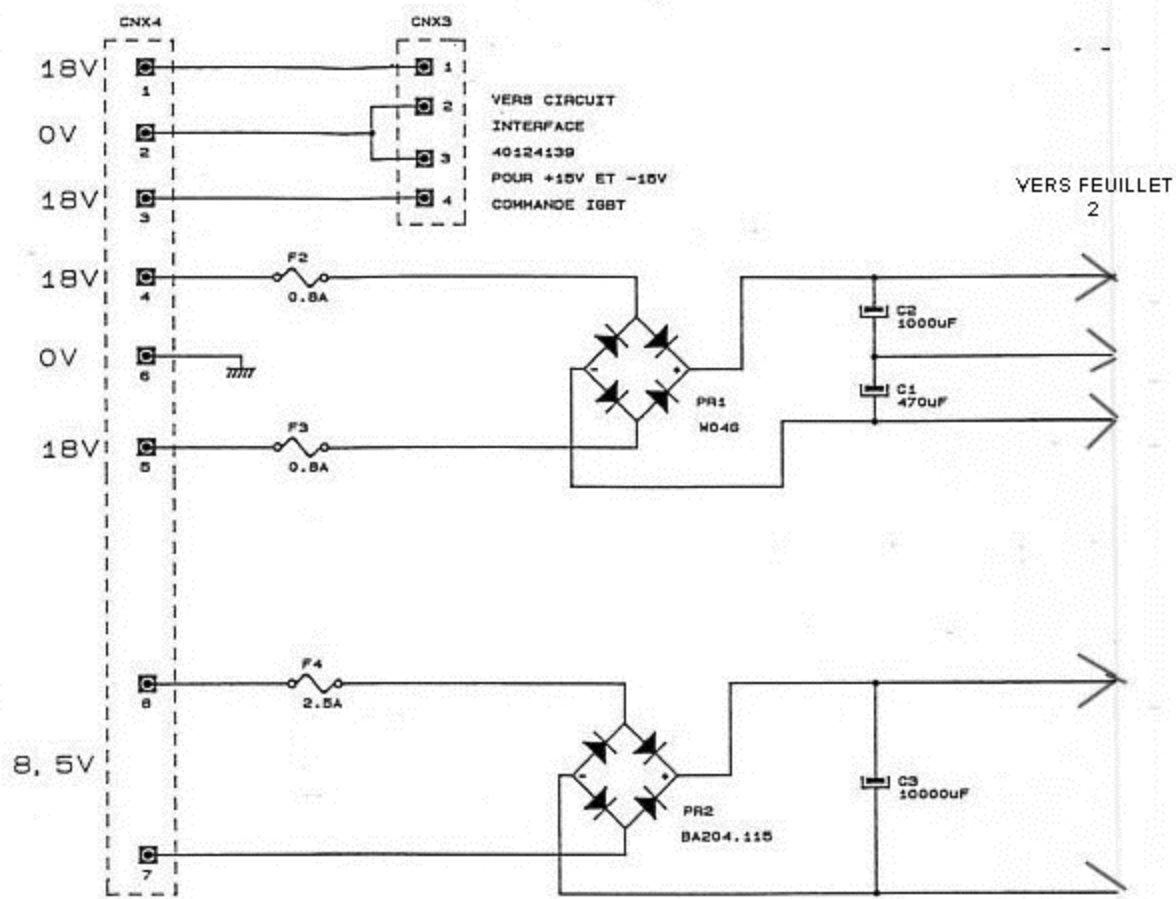


ALIMENTATION CARTES ELECTRONIQUES CI

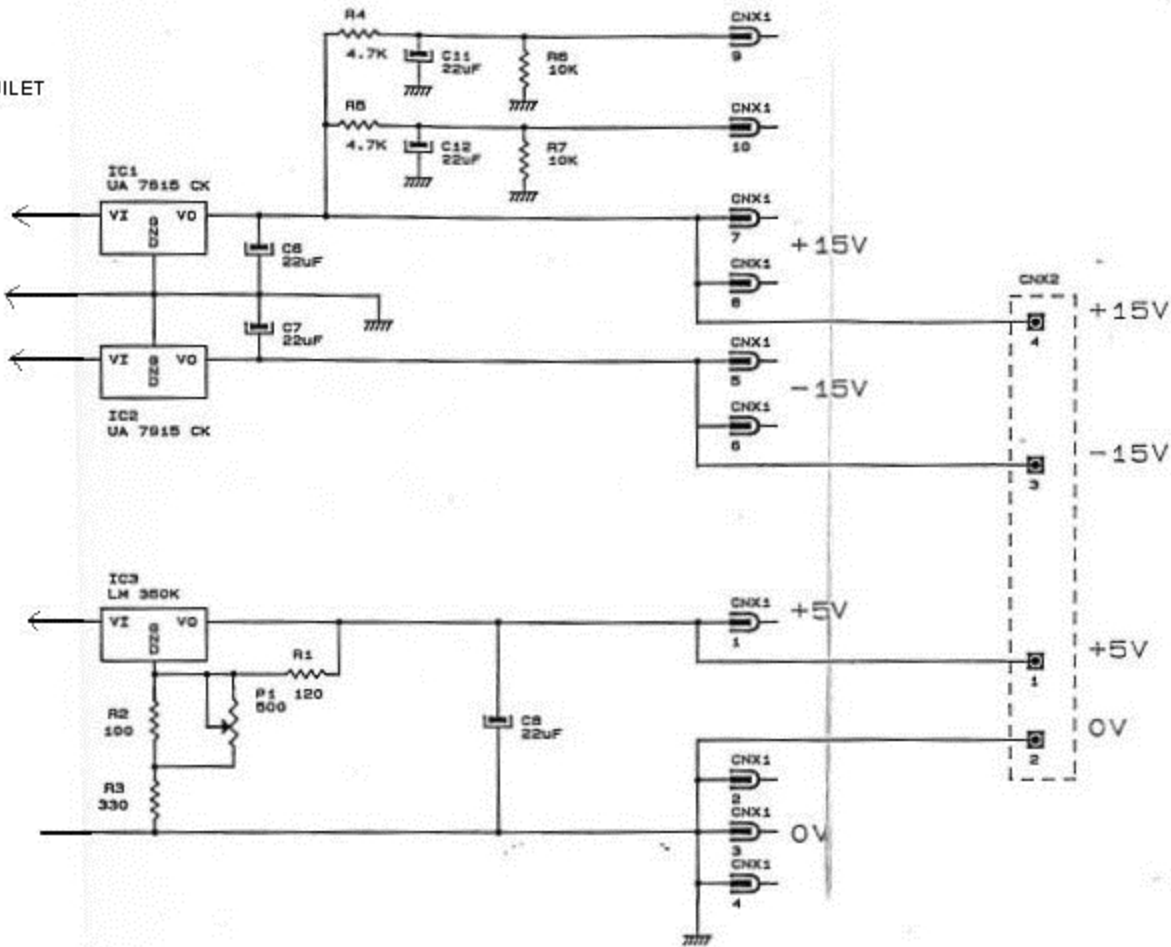
PAGE 1



ALIMENTATION CARTES ELECTRONIQUE

PAGE 2

VERS FEUILLET
1



VERS CIRCUIT
INTERFACE
40124139

SAUVAGEAU COMMERCY SOUDURE

SP79
55202 COMMERCY CEDEX

Telephone : 03.29.91.71.00
Telex : 961 063 F
Telecopie : 03.29.91.71.11

Date : 19.11.97

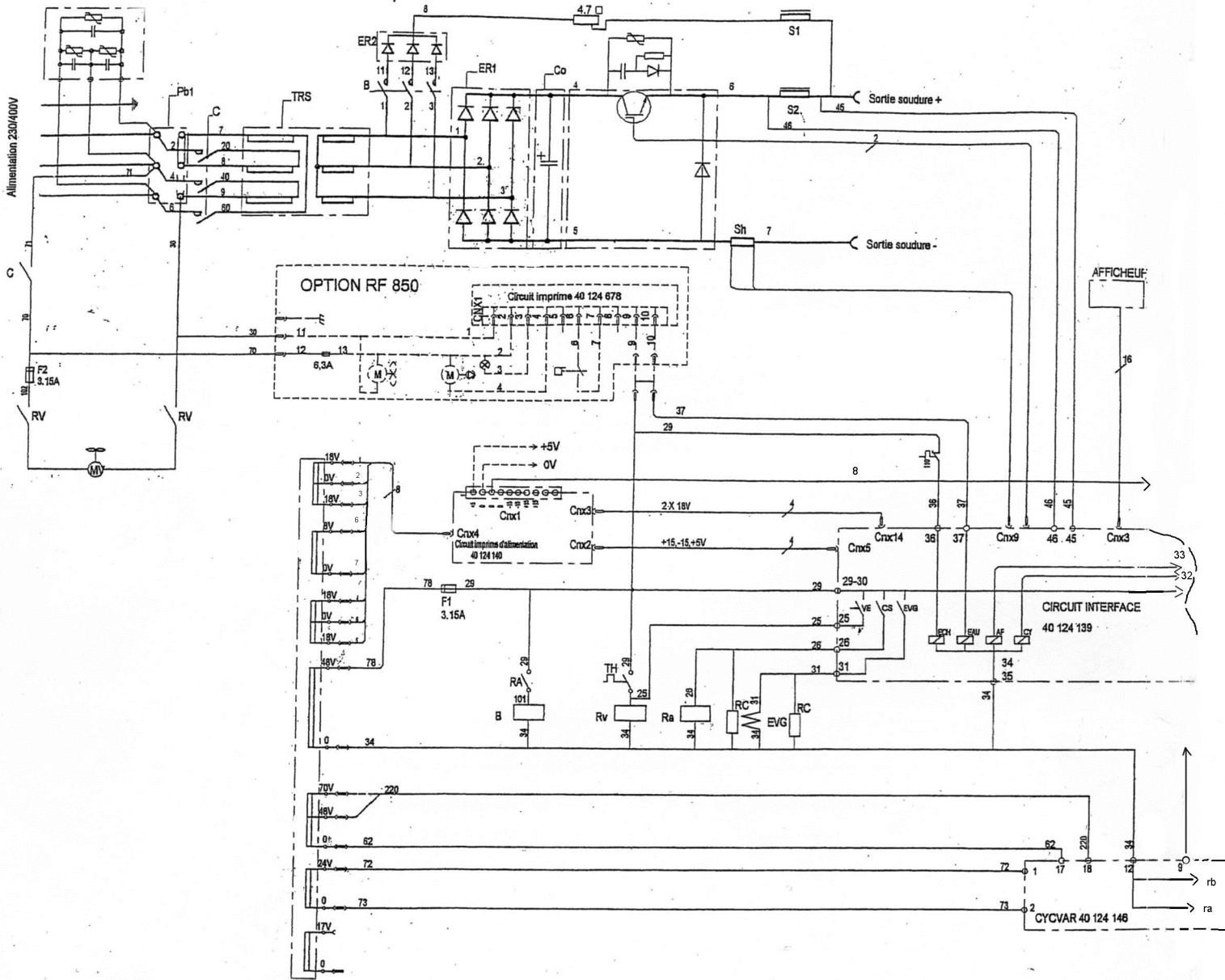
CI ALIMENTATION
CY 386 MP
CY 386 MPRA

Strictement confidentiel
Propriete de S C S
Ne pas communiquer a des
tiers sans autorisation
prealable

40 124140

SCHEMA ELECTRIQUE POSTE CY286 MP

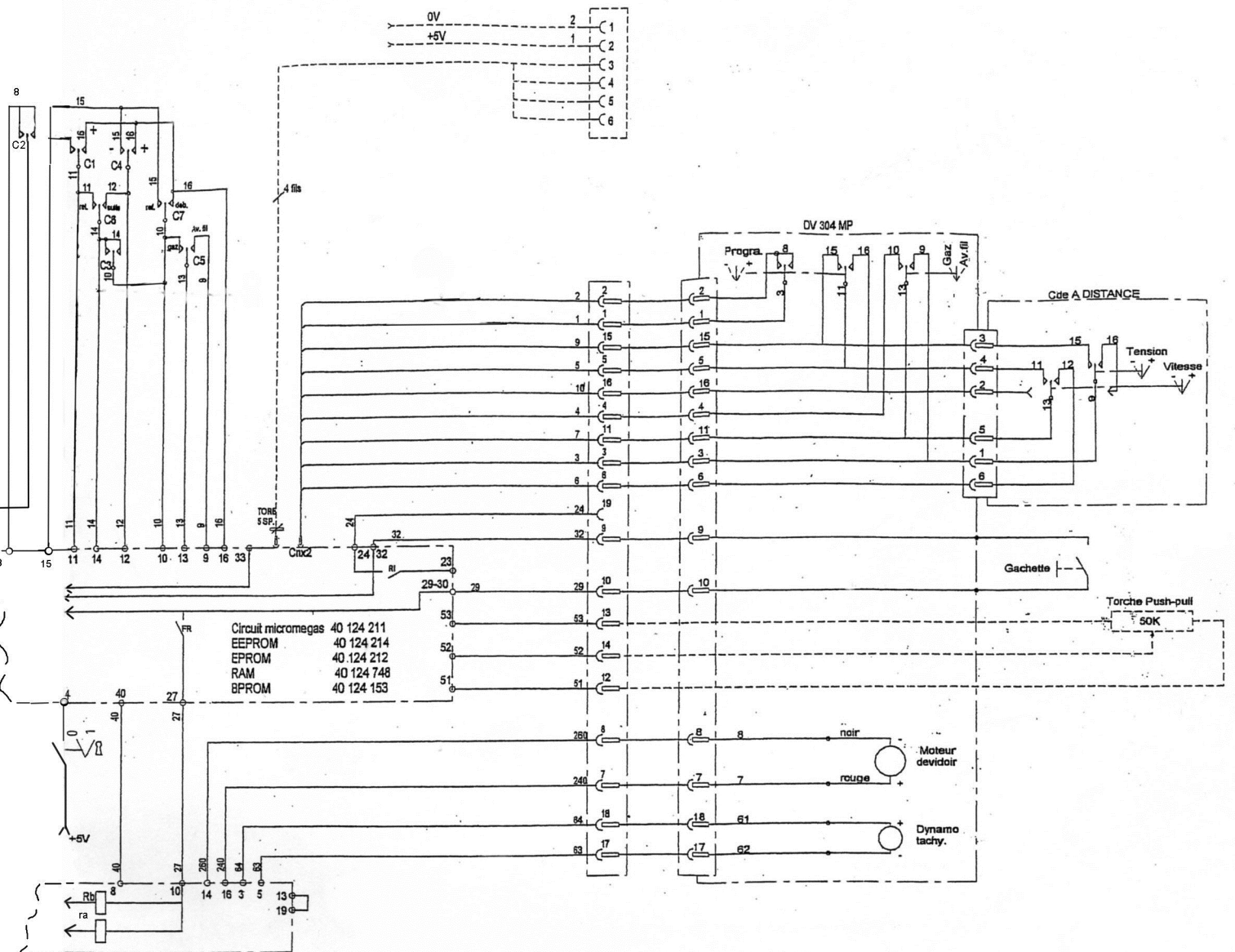
PAGE 1



Schema modifié pour poste 286 MP des cabines de soudure

SCHEMA ELECTRIQUE POSTE CY286 MP

PAGE 1



CY 286 MP

40 002 966